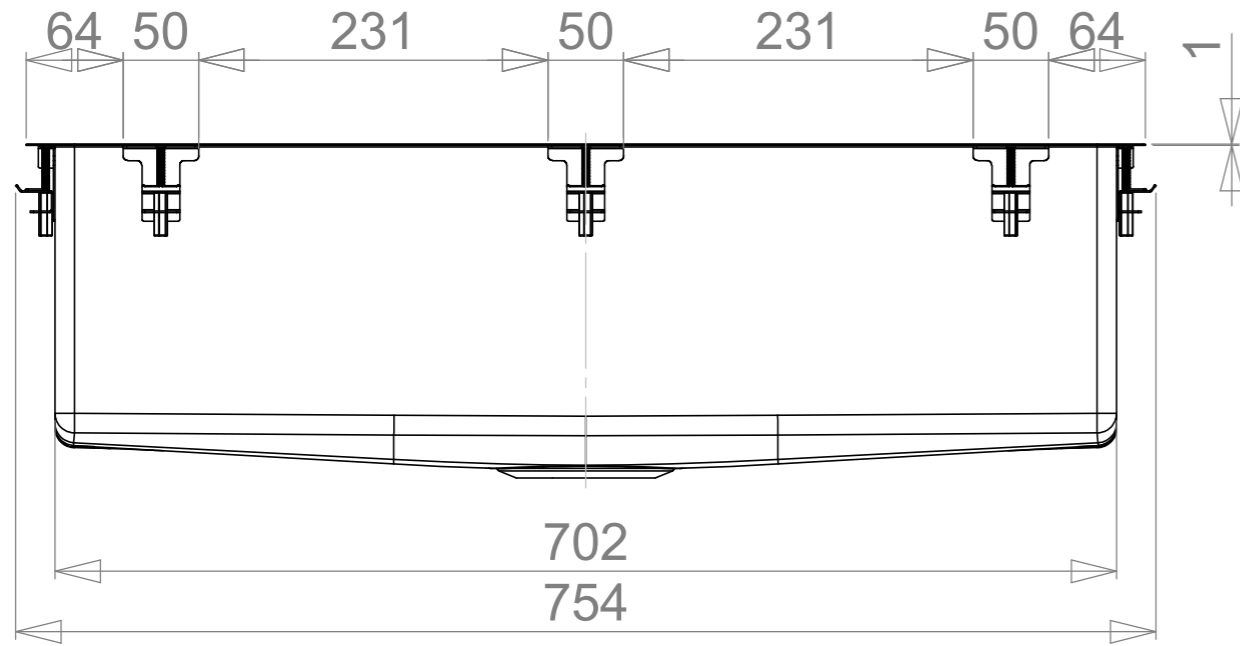
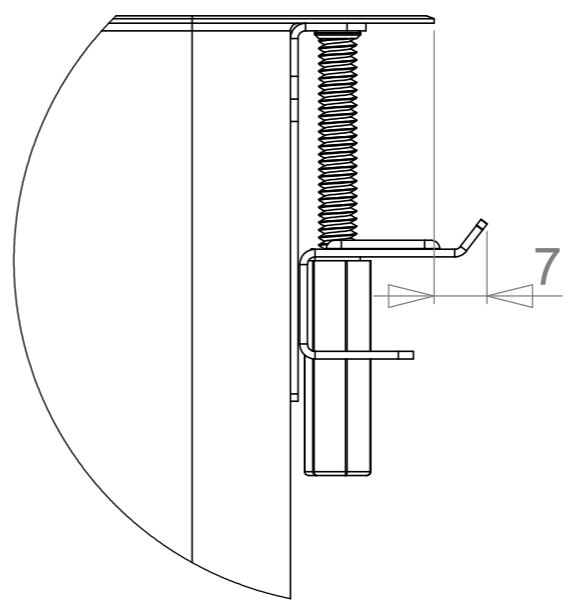
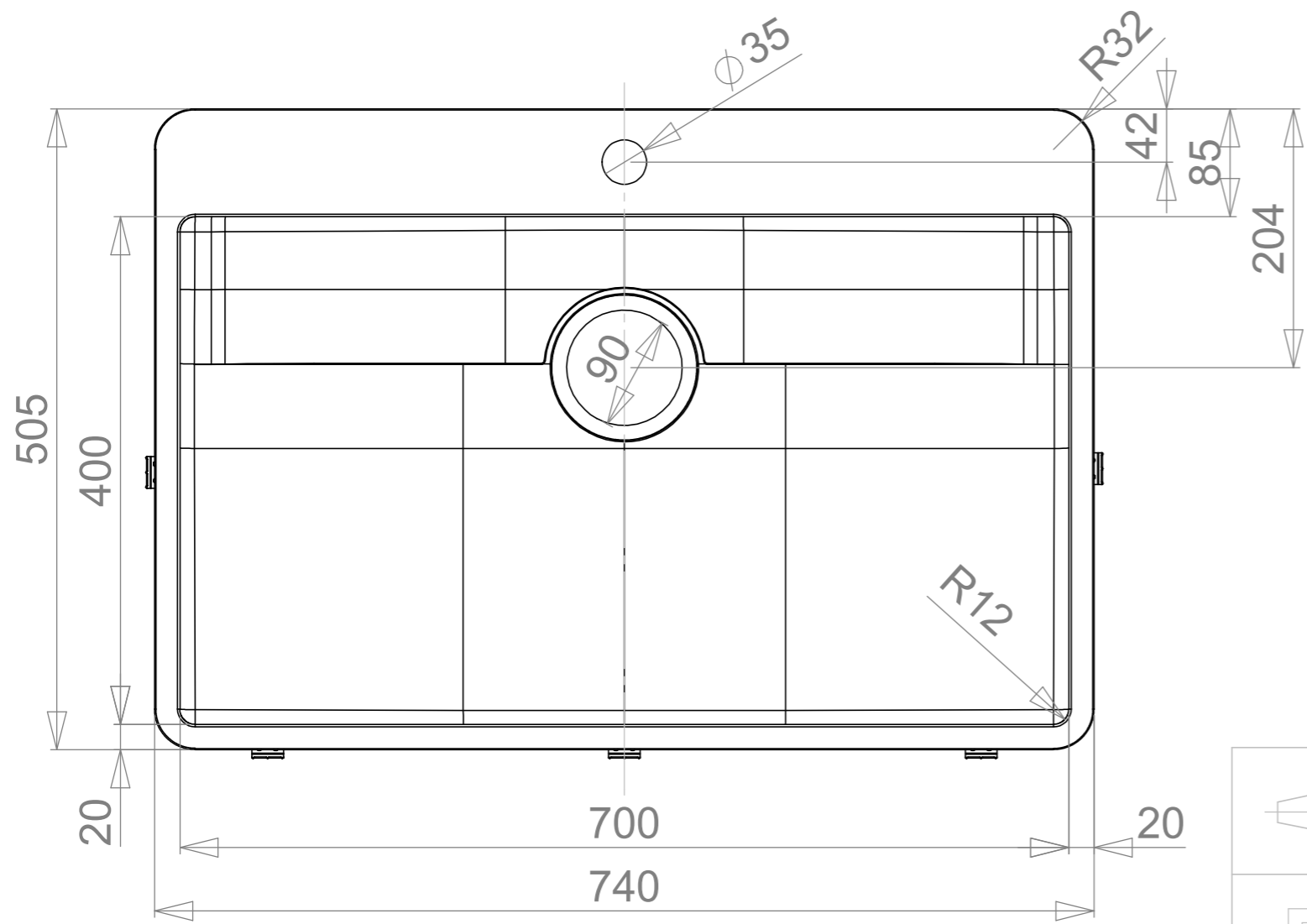
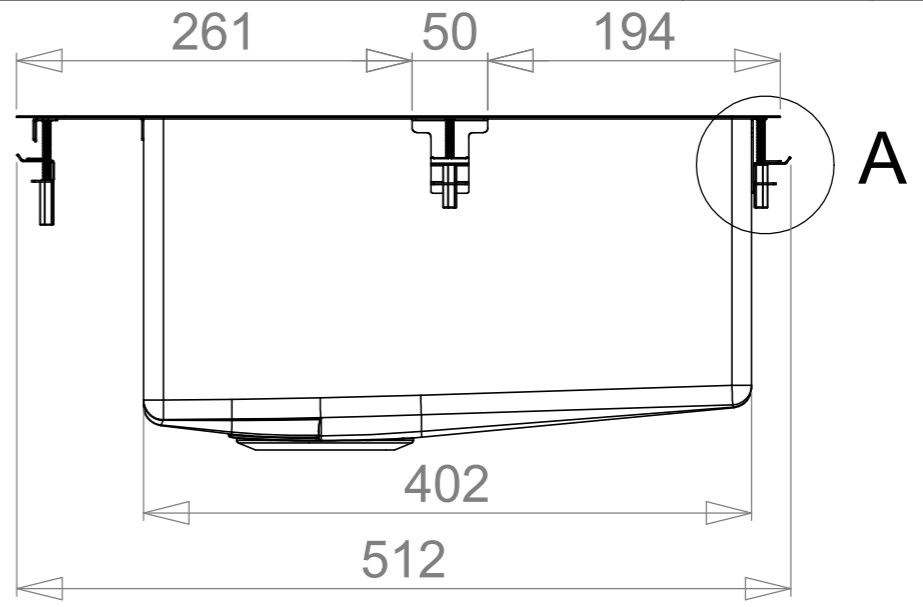


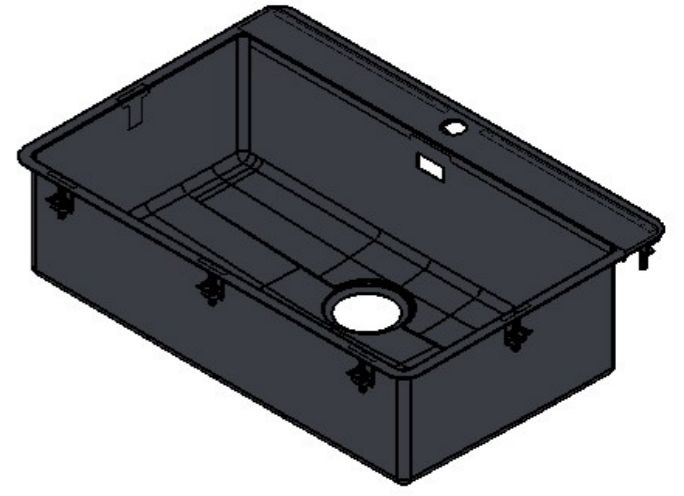
MAIN DIMENSIONS




| REVISION | Muutos | Pvm | AUTHOR |
|----------|--------|------------|---------|
| A | | 28.4.2017 | jaripe+ |
| B | | 31.12.2018 | villes+ |

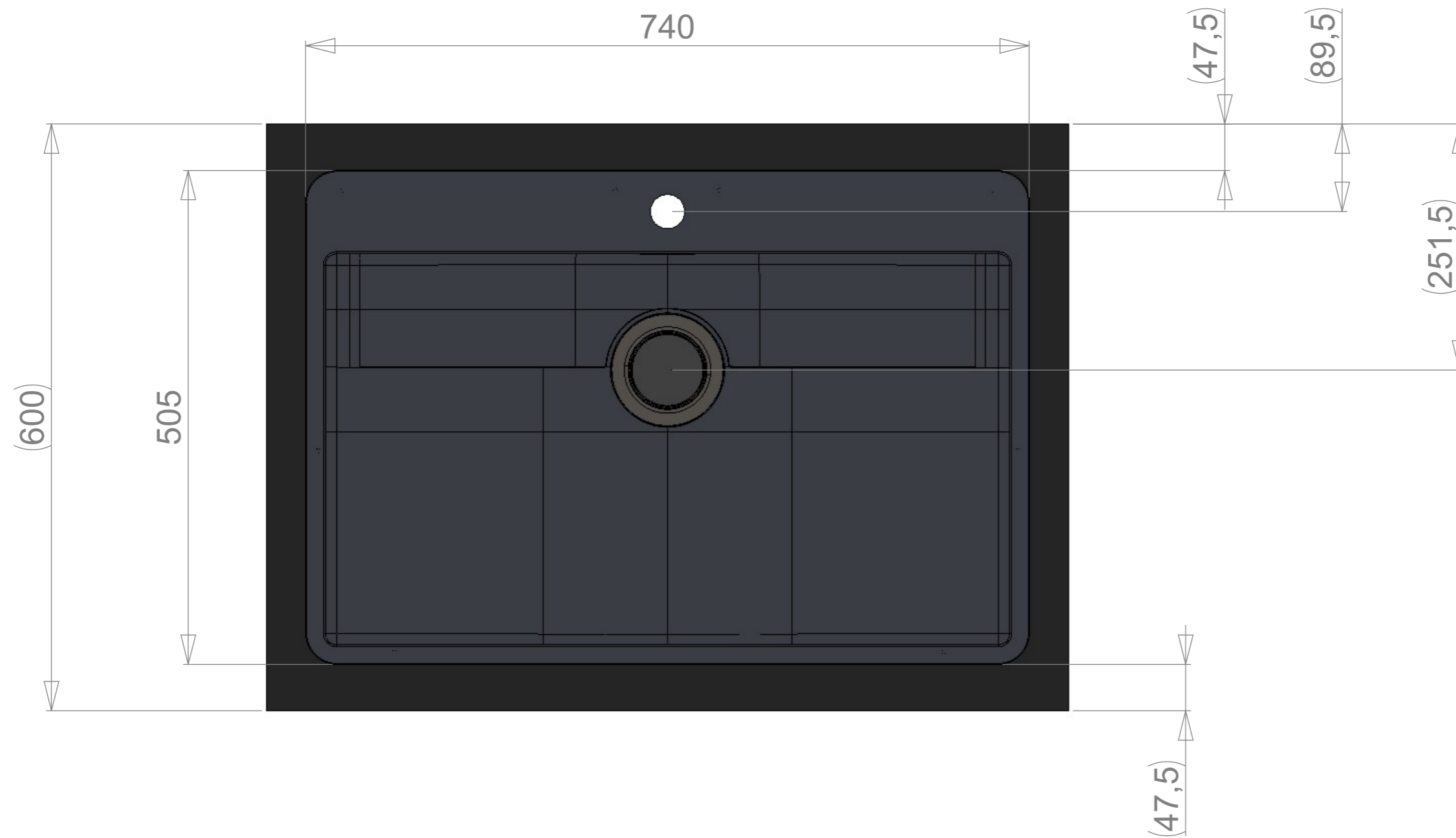




A (1 : 1)



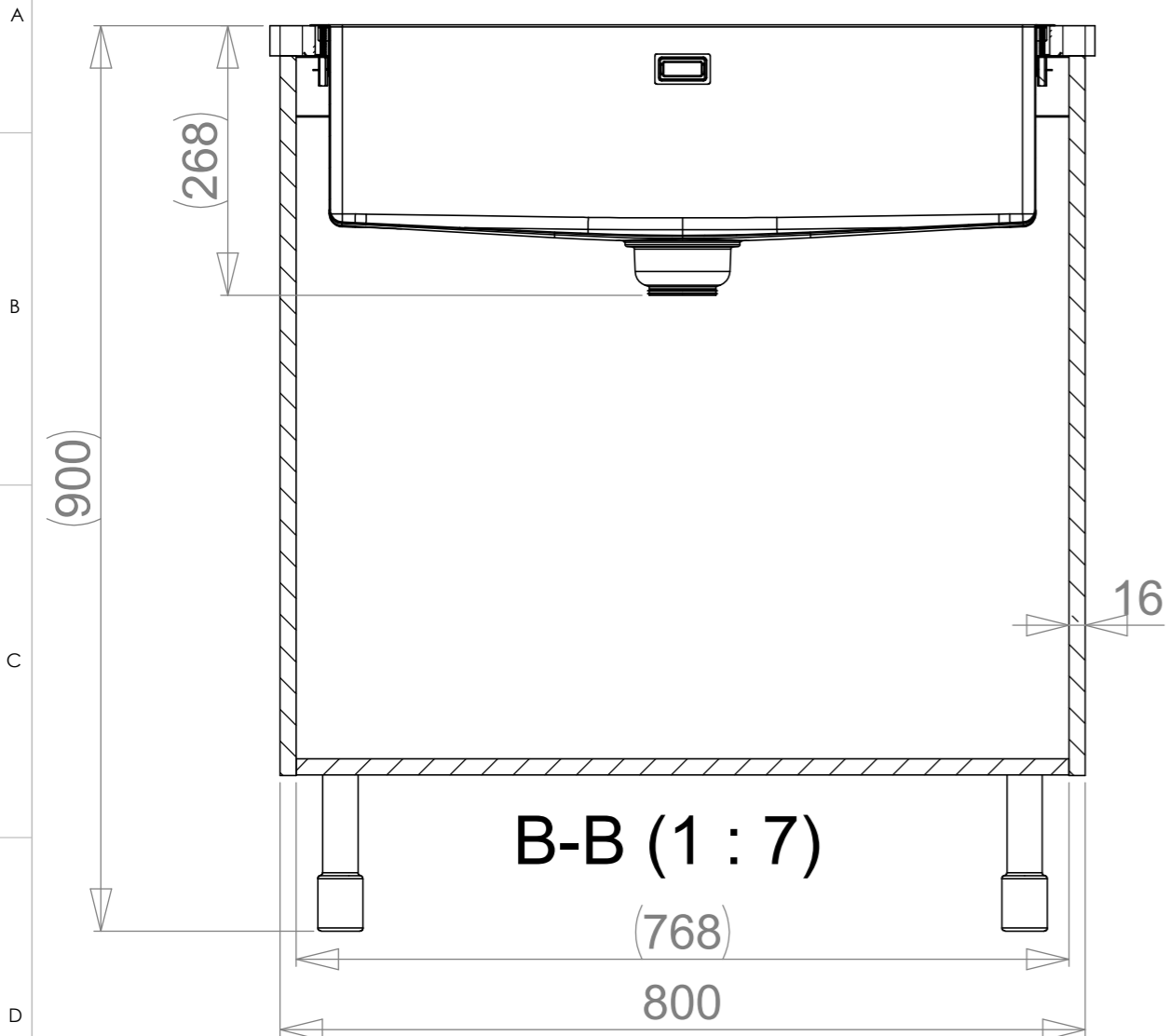
| | | | | |
|--|-----------------------|--------------------------|---------------------|-------------------|
|  www.stala.com | Massa kg | Yleistoleranssi | Suunnittelija JP | Pvm 24.10.2016 |
| | Mittakaava A3 1:10 | Nimike | Tarkastaja | Pvm |
| Nimitys MXT-70 Technical Data Sheet | | Piirustusnumero 14494 | Sivu 1/6 | Rev B |

WORKTOP ASSEMBLY

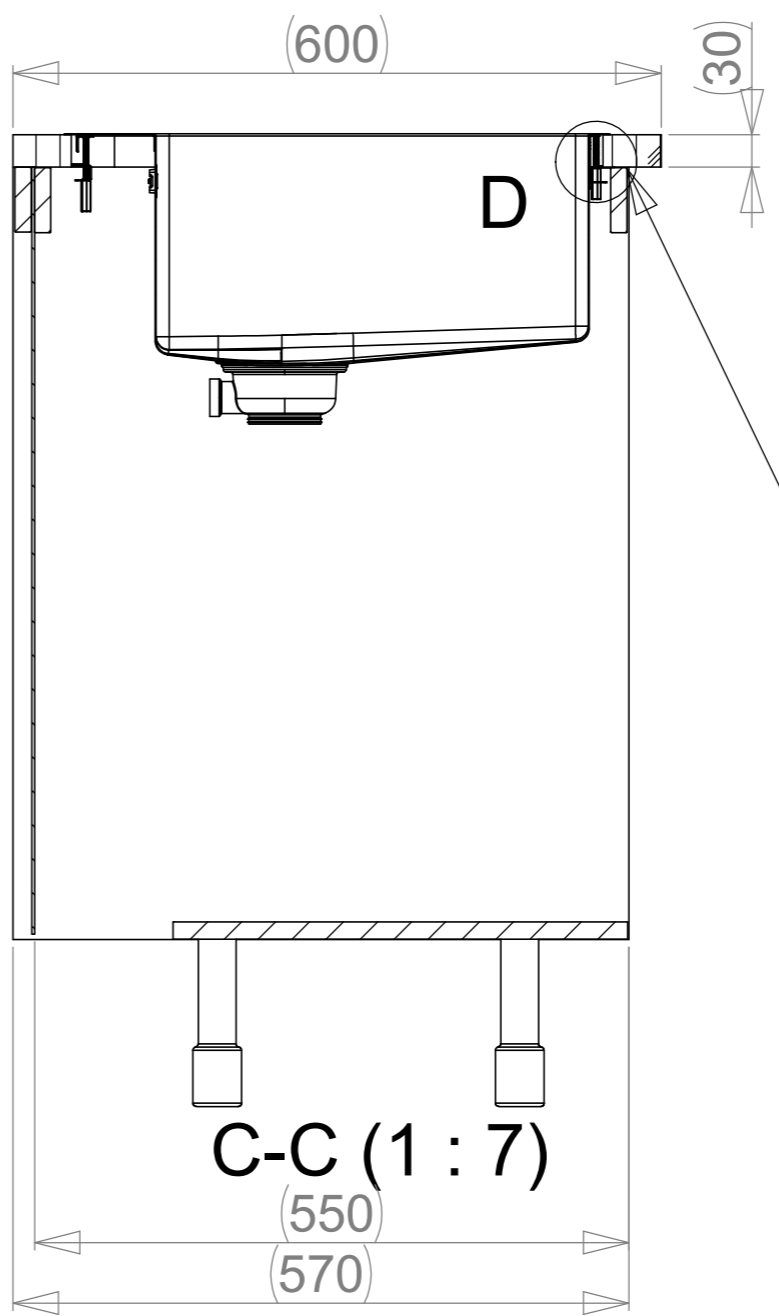
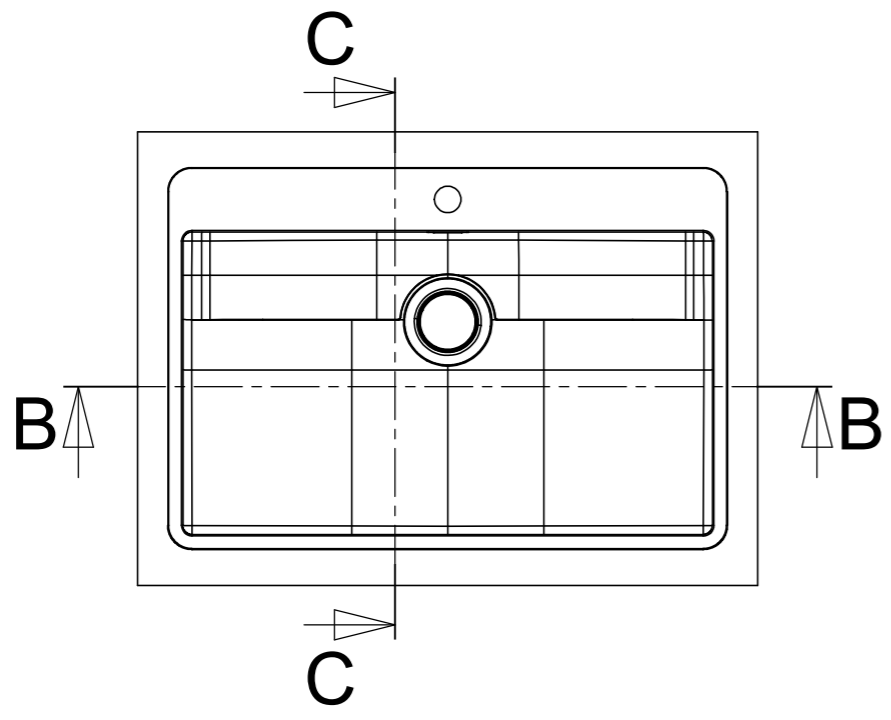


| | | | | |
|--|----------------------|-----------------|---------------|------------|
|  | Massa | Yleistoleranssi | Suunnittelija | Pvm |
| | kg | | JP | 24.10.2016 |
|  www.stala.com | Mittakaava | Nimike | Tarkastaja | Pvm |
| | A3 | 1:5 | | |
| | Nimitys | Piirustusnumero | Sivu | |
| | MXT-70 | 14494 | 2/6 | |
| | Technical Data Sheet | | Rev | B |

SPACE REQUIREMENTS

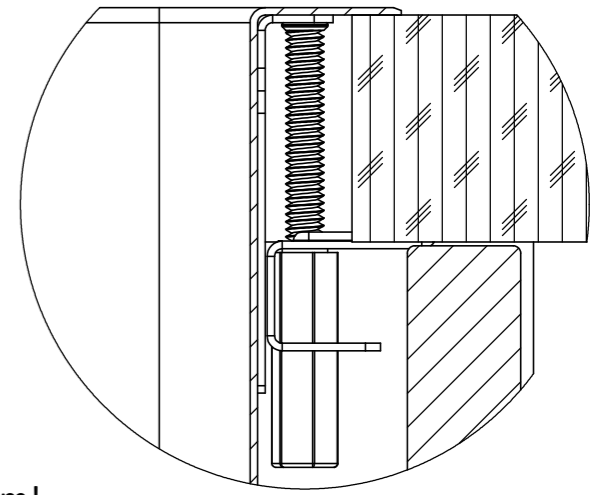


B-B (1 : 7)



C-C (1 : 7)

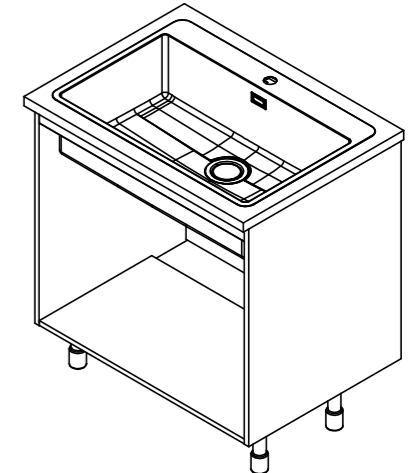
D (1 : 1)




Huom!
 Tarvittaessa kaapin väliseinää ja etu/takalistaa lovetettava kiinnikkeitä varten ja pesuallas on kiinnitettävä ennen työtason asennusta.

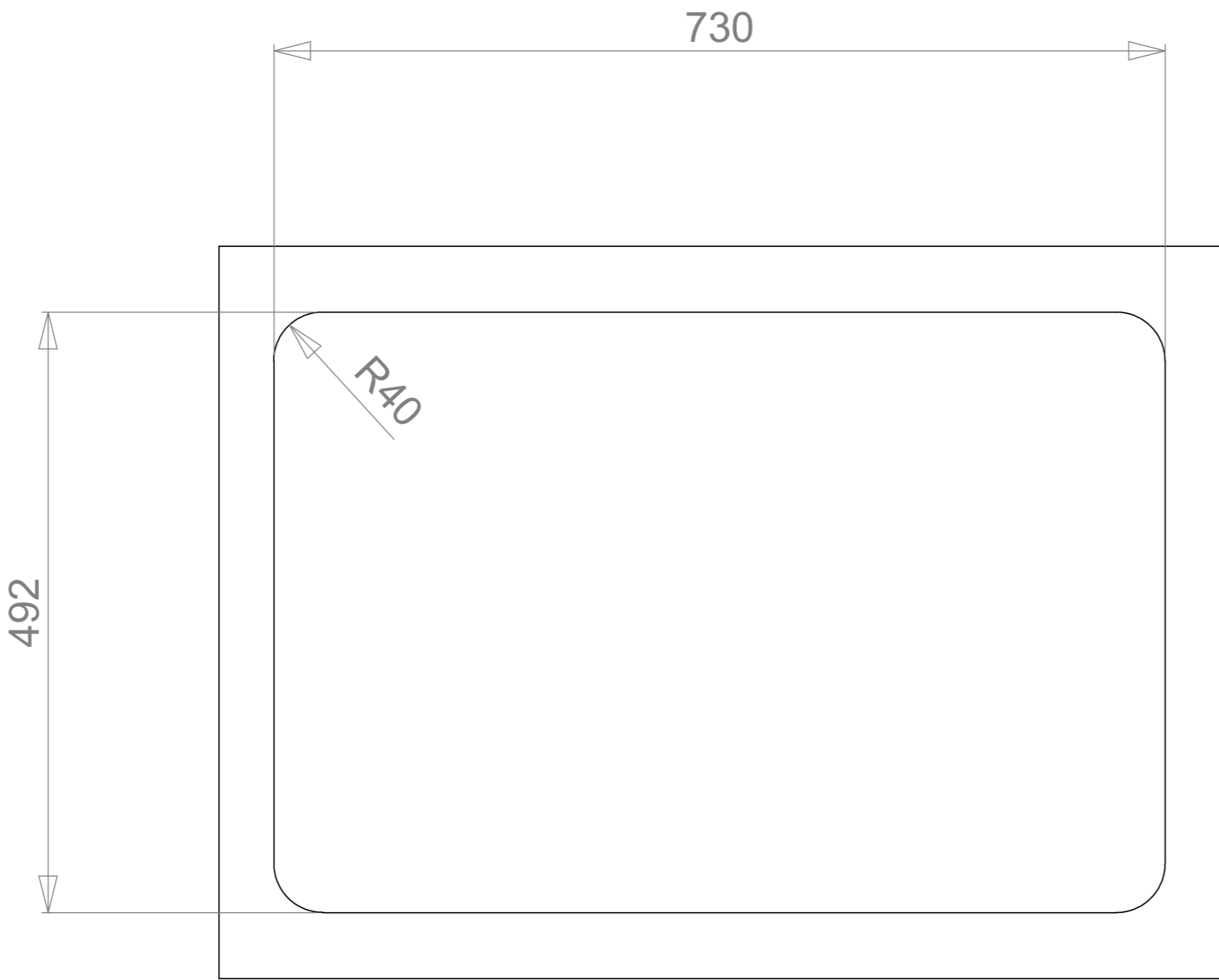
Obs!
 Vid behov måste en inskärning för hofästena göras i skåpets mellanvägg och förbindningslist och diskbänken måste fästas innan du monterar bänkskivan.

Notice!
 The partition walls and front/back list of the cupboard must be notched for the sink mountings when needed and the sink must be fastened before installing the worktop.



| | | | | |
|--|-----------------------|--------------------------|---------------------|-------------------|
|  www.stala.com | Massa kg | Yleistoleranssi | Suunnittelija JP | Pvm 24.10.2016 |
| | Mittakaava A3 1:10 | Nimike | Tarkastaja | Pvm |
| Nimitys MXT-70 | | Piirustusnumero 14494 | Sivu 3/6 | Rev B |
| Technical Data Sheet | | | | |

CUT-OUT FOR BUILT ON



| | | | | | |
|--|----------------------|----|----------------------|-----------------|------------|
| | Massa | kg | Yleistoleranssi | Suunnittelija | Pvm |
| | Mittakaava | A3 | 1:5 | JP | 24.10.2016 |
| | Nimitys | | Nimitys | Tarkastaja | Pvm |
| | MXT-70 | | MXT-70 | | |
| | Technical Data Sheet | | Technical Data Sheet | Piirustusnumero | Sivu |
| | | | 14494 | | 4/6 |
| | | | | Rev | B |

