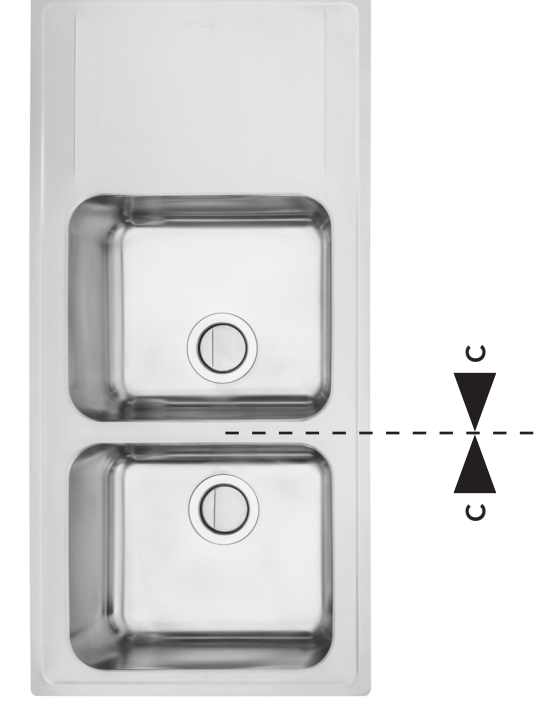


1061mm x 506mm (+2 mm/-1 mm)



MA-40-40S

HUOM! Tarkasta altaan sijainti aina asennuspaikalla. OBS! Kontrollera alltid hons placering på monteringsplats. NOTE! Always check the location of the sink at the installation site.

881mm x 506mm (+2 mm/-1 mm)



MF-40-17S

779mm x 486mm (+2 mm/-1 mm)



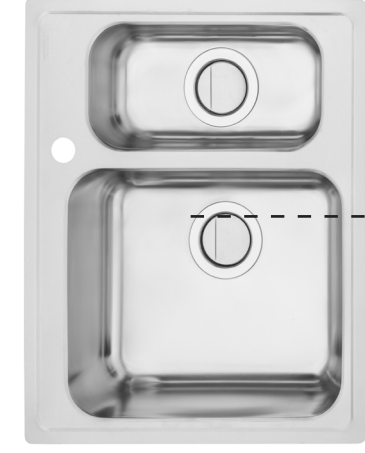
PA-40-40

713mm x 506mm (+2 mm/-1 mm)



MC-40S

601mm x 486mm (+2 mm/-1 mm)



PF-40-17L



PF-40-17R

C MA-40-40S

B MF-40-17S

A MC-40S

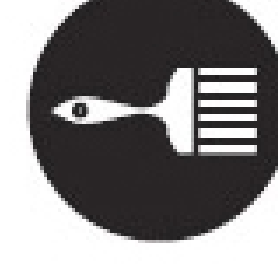
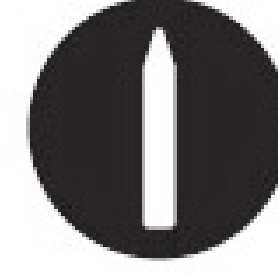
E PA-40-40

D PF-40-17L/R

TARVITAVAT VÄLINEET

NÖDVÄNDIGÄ VERKTYG

BENODIGDE GEREEDSCHAPPEN



Silikoni tai muu vedeneristys
Silikon/ vattentät lack eller mål
Silicone/ waterproof laquer or paint
Siilicone/ waterdich lak of verf

ASENNUSOHJE

Käsittele alusta varoen,
jotta ei alusta vaurioituisi.
Jos tuotteessa on huomauttamista,
sitä on ilmoitettava valmistajalle
ennen asennusta. Asennuksen
jälkeen vettä ei voi lidaa ei
voida käyttää.

MONTERINGSANVISNING
Behandla produkten försiktigt
under monteringen.
Om det finns fel i produkten bör
den anmälas före monteringen.
Reklamationer som görs efter
monteringen kan inte godkännas.
Rätt till ändringar förbehålles.

INSTALLATION INSTRUCTION
When installing the product,
handle it with care.
Possible imperfections of the
product have to be notified
before installation.
Claims for damage after the
installation will not be accepted.
Right to alterations reserved.

INBÖUW INSTRUCTIE

Bij installatie van het product,
voorzichtig handelen.
Mogelijke onvolkomenheden
van het product moeten voor
installatie worden aangegeven.
Schade na installatie wordt
niet geaccepteerd.

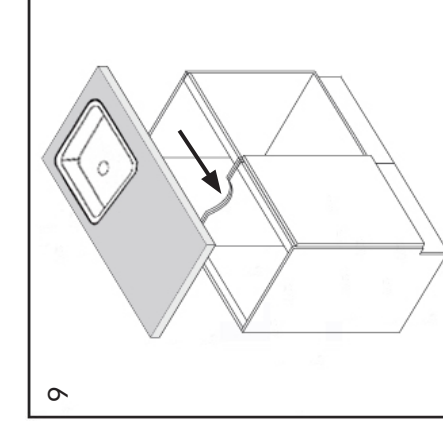
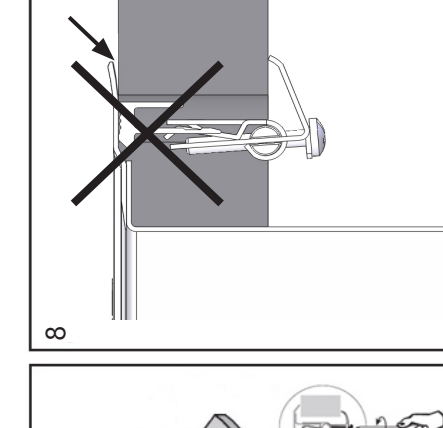
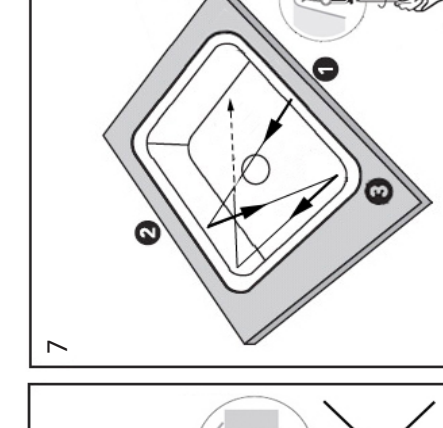
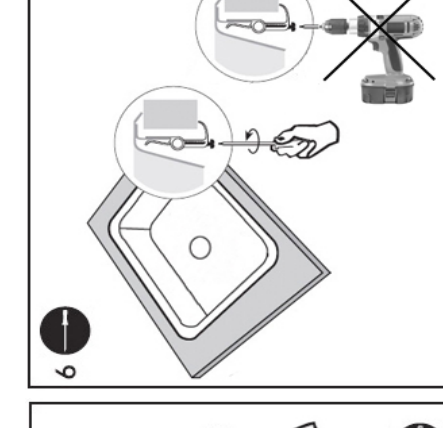
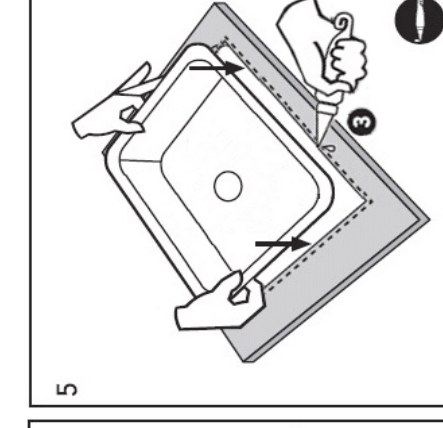
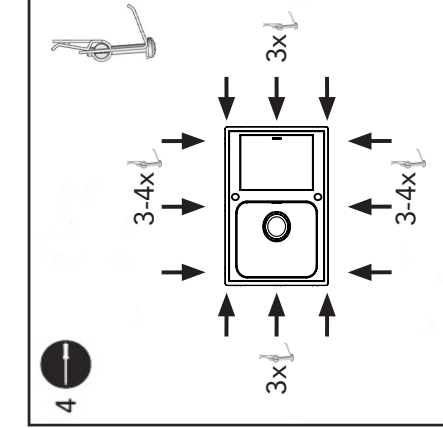
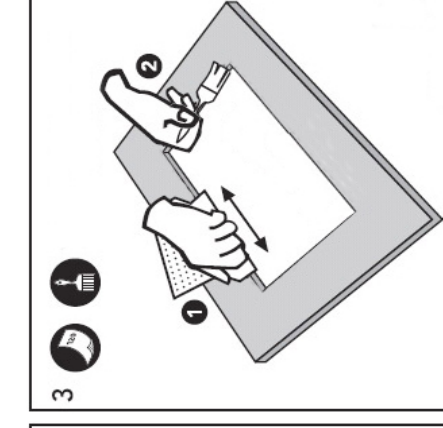
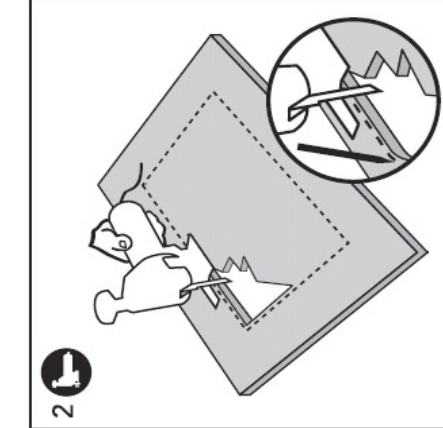
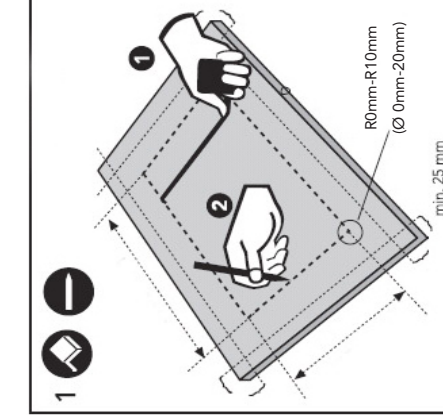
Siikoni

Silikon

Silicone

STALA
STALA OY
Taivalkatu 7, 15170 Lahti, Finland
Tel: +358 3 882 110, Fax +358 3 882 1150
technical.support@stala.com
www.stala.com

Römm-R 10mm
(Ø 0mm-20mm)



Tarvitavaa kaapin väliseinää lövettävä kiinnikkeitä ja ylivuotoa varten. Vaadittavat lövökset tarjottavana aina asennuspaikalla.
Vid behov måste en inklämning för höflistens och bräddloppet göras i skåpets mellanvägg. Kontrollera alltid inklämningsbehovet på plats.
It may be necessary to notch the partition wall of the cupboard for fixing clips and overflow piece at installation place.
Het kan noodzakelijk zijn om de partitiewand van de kast op de installatieplaats in te kerven voor het bevestigen van clips en het overstromingsstuk.